



588556 (MBYABBD0BO)

thermaline 85 - ELECTRIC  
CHIP SCUTTLE, 1 WELL  
WITH 1 X 1/1 GN  
CONTAINER, 1SIDE  
OPERATION WITH  
BACKSPLASH - 230 V

### Características técnicas

- Fácil acceso a los componentes principales desde la parte frontal
- El sistema de conexiones THERMODUL crea una superficie de trabajo perfecta cuando las unidades son conectadas entre sí evitando la penetración de suciedad a los componentes vitales y facilitando la separación de las unidades en caso de reemplazamiento o reparación.
- Mandos de metal con silicona higiénica incrustada "soft grip" para facilitar su limpieza y mejorar su agarre. El diseño especial de los mandos previene la filtración de líquidos o suciedad en los componentes vitales.
- Resistencia al agua IPX5.
- Panel de mando fácil de usar.
- El aparato se utiliza para mantener los productos calientes hasta que estén listos para ser servidos.
- La unidad está provista con un falso fondo perforado GN 1/1 diseñado especialmente para recoger fácilmente los alimentos.
- La unidad tiene los elementos de calentamiento por infrarrojos colocados en la parte posterior para incrementar el tiempo de mantenimiento del producto hasta ser emplatado y servido.
- La cuba tiene la capacidad de contener un recipiente 1/1 GN con una altura máxima de 150 mm.
- Recomendado utilizar próxima a la freidora para que el exceso de aceite gotee dentro de la cuba.

### Construcción

- Top de 2 mm en 1.4301 (AISI 304).
- Fabricación de la superficie completamente lisa con mínimas áreas escondidas para facilitar las tareas de limpieza
- Robusta estructura interna en 1.4301 (AISI 304).
- Unidad fabricada en cumplimiento con los estándares DIN 18860\_2 con top antigoteo 20 mm.

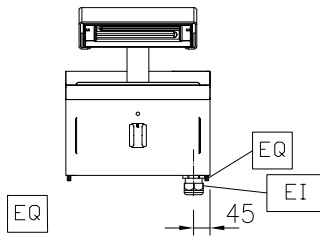
### accesorios opcionales

- Junta tensora de precisión entre unidades con alzatina, 850 mm PNC 912498
- Apoyaplatos, 400mm PNC 912522
- Apoyaplatos, 400mm PNC 912552
- Estante abatible, 300x850 mm PNC 912579
- Estante abatible, 400x850 mm PNC 912580
- Estante lateral fijo, 200x850 mm PNC 912586
- Estante lateral fijo, 300x850 mm PNC 912587
- Estante lateral fijo, 400x850 mm PNC 912588
- Panel trasero 400x700mm, para unidades con alzatina PNC 913009
- Junta tensora de precisión para lateral izquierdo cuando va a pared o entre unidades NO Therma, con alzatina, 850 mm PNC 913115
- Junta tensora de precisión para lateral derecho cuando va a pared o entre unidades NO Therma, con alzatina, 850 mm PNC 913116

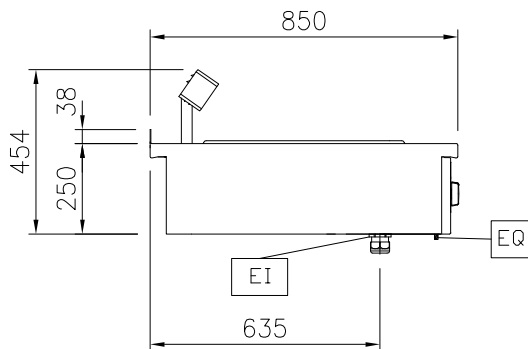
Aprobación: \_\_\_\_\_

- |  |            |                          |
|--|------------|--------------------------|
| • Junta de cierre para lateral estético (12mm) para unidades thermaline 85 con alzatina, izquierda | PNC 913206 | <input type="checkbox"/> |
| • Junta de cierre para lateral estético (12mm) para unidades thermaline 85 con alzatina, derecha   | PNC 913207 | <input type="checkbox"/> |
| • Junta tensora en forma de U para instalaciones adosadas  | PNC 913226 | <input type="checkbox"/> |
| • - NOT TRANSLATED -   | PNC 913231 | <input type="checkbox"/> |
| • Panel lateral en acero inoxidable (12,5mm), 850X400, instalación a pared, izquierdo              | PNC 913632 | <input type="checkbox"/> |
| • Panel lateral en acero inoxidable (12,5mm), 850X400, instalación a pared, derecho                | PNC 913633 | <input type="checkbox"/> |
| • Panel lateral de precisión en acero inoxidable (12,5mm), 850X400, instalación a pared, izquierdo | PNC 913634 | <input type="checkbox"/> |
| • Panel lateral de precisión en acero inoxidable (12,5mm), 850X400, instalación a pared, derecho   | PNC 913635 | <input type="checkbox"/> |
| • AÑADIR MONTAJE EN PARED. VERSIÓN EE.UU.  | PNC 913640 | <input type="checkbox"/> |
| • Kit montaje a pared para elementos top - TL85/90 - montado en fábrica                            | PNC 913648 | <input type="checkbox"/> |
| • - NOT TRANSLATED -   | PNC 913663 | <input type="checkbox"/> |

Alzado

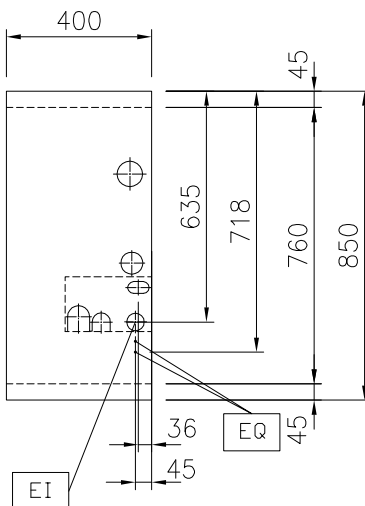


Lateral



EI = Conexión eléctrica (energía)

Planta


**Eléctrico**

Suministro de voltaje	230 V/1N ph/50/60 Hz
588556 (MBYABBD0BO)	
Potencia eléctrica max.:	1 kW
Total watos	1 kW

**Info**

Dimensiones útiles de la cuba (ancho):	306 mm
Dimensiones útiles de la cuba (alto):	156 mm
Dimensiones útiles de la cuba (fondo):	510 mm
Dimensiones externas, ancho	400 mm
Dimensiones externas, fondo	850 mm
Dimensiones externas, alto	250 mm
Peso neto	15 kg

**Sostenibilidad**

Consumo actual:	4.3 Amps
-----------------	----------